

1 2 3 4 5 6 7 8 9 10

A

B

C

D

E

F

A

B

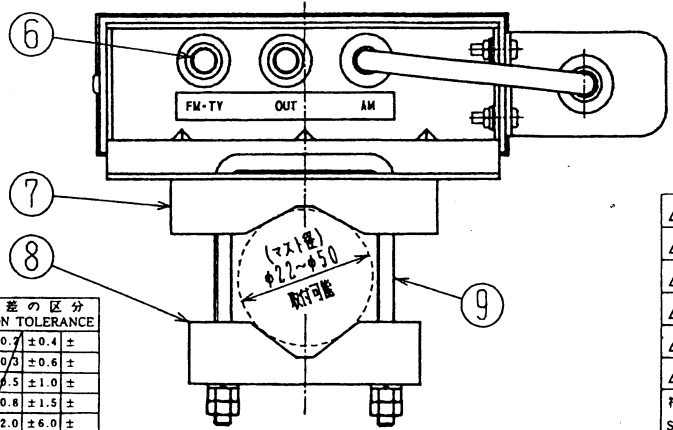
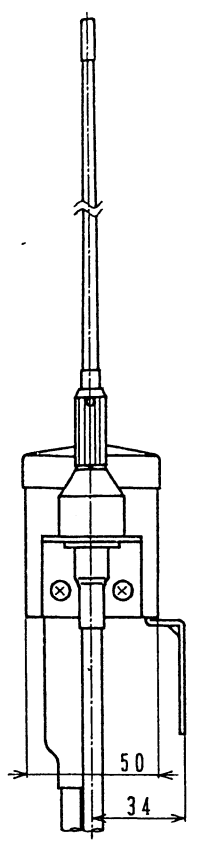
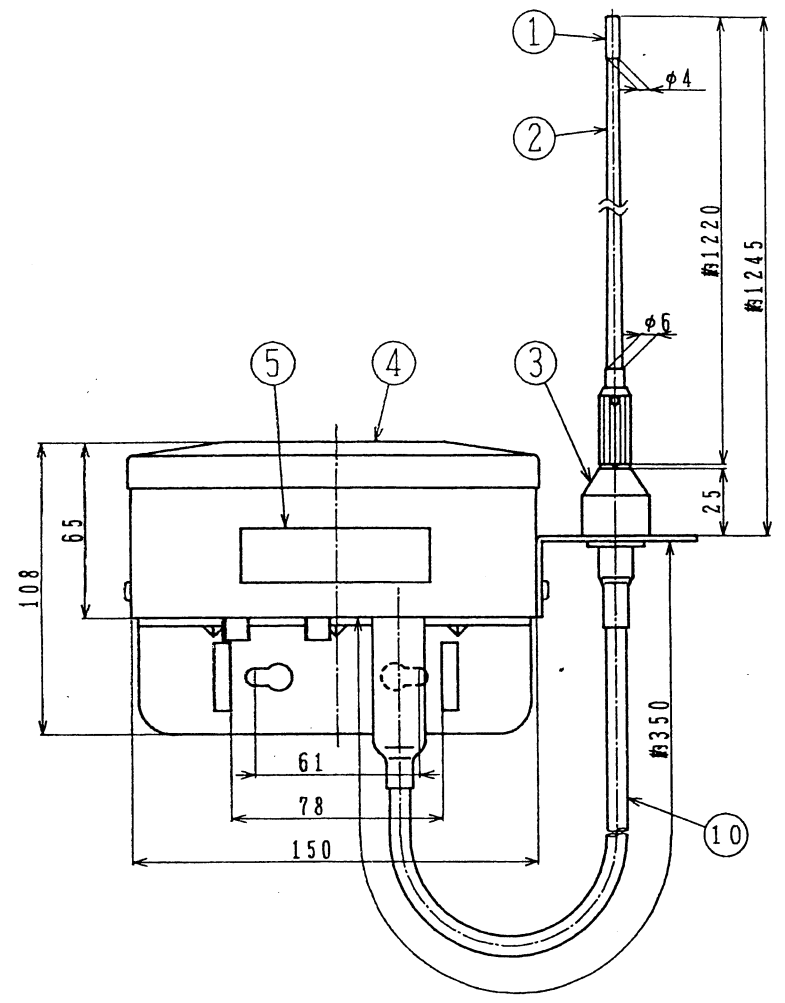
C

D

E

F

型式



RANGE	許容差の区分	COMMON TOLERANCE
≤ 10	±0.1	±0.1 ±0.4 ±
≤ 25	±0.15	±0.2 ±0.6 ±
≤ 80	±0.25	±0.3 ±1.0 ±
≤ 250	±0.4	±0.6 ±1.5 ±
≤ 1000	±1.0	±2.0 ±6.0 ±

ITEM	DESCRIPTION	QUANTITY	MATERIAL	TREATMENT	PART DRAWING NO.	備考
10	5C-2V	0.35m				黒色
9	Uボルト	1	ステンレス			
8	マスト金具(B)	1	アルミ			灰色
7	マスト金具(A)	1	アルミ			灰色
6	F型抜栓	3	黄銅			
5	銘板	1	テトロンフィルム			
4	ケース	1	アルミ			灰色
3	アンテナ基部	1	POM他			黒色
2	エレメント	1	FRP			白色
1	キャップ	1	塩ビ			黒色

符号	日付	変更記事	担当	承認
SYM	DATE	REVISION RECORD	DESIGNED	APPROVED

SCALE 1/2
 尺 1
 寸 2
 相当 7.5.19
 単位 m・m
 重 量

DESIGNED 相小島 大胡
 DRAWN 横沼尻 永本
 INSPECTED 大胡 永本
 APPROVED 大胡 永本
 H7.5.19 H7.5.19 H7.5.20 H7.5.20

日本アンテナ株式会社
 NIPPON ANTENNA CO., LTD.

DESCRIPTION: WH-2M(MIX)
 DRAWING NO. FO-W001-H00

1 2 3 4 5 6 7 8 9 10