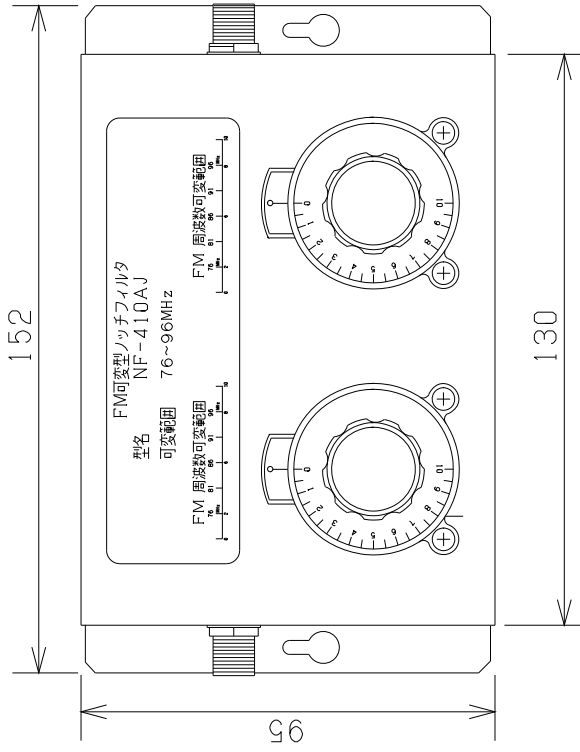
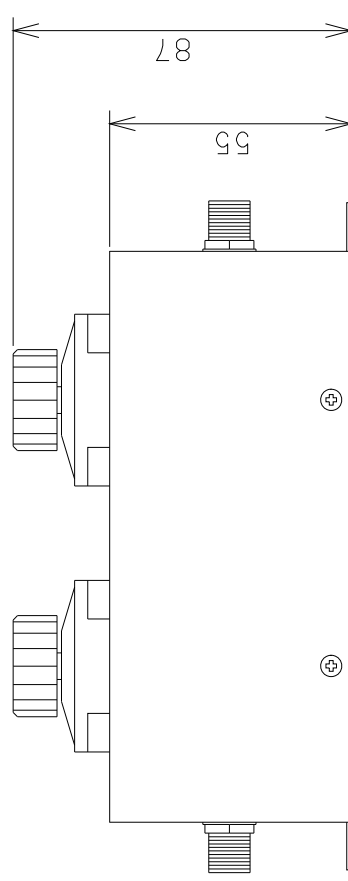
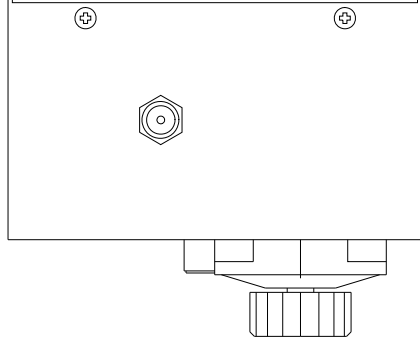


○ 外 観



○ 仕 様

項 目	仕 様
伝送周波数	50~110MHz
減衰周波数	76~96MHzの1波
帯域幅	±75KHz
共振点減衰量	30dB以上
減衰量安定度	±2dB以内
挿入損失	1.5dB以下
	設定周波数±1MHz以内除く
使用温度範囲	-10~+40°C
入出力接栓	F座 75Ω
寸法・質量	152(W)・95(H)・87(D) 700g



品名 FM可変型ノッチフィルタ

型名 NF-410AJ

日付 15 2 5 道電子工業株式会社