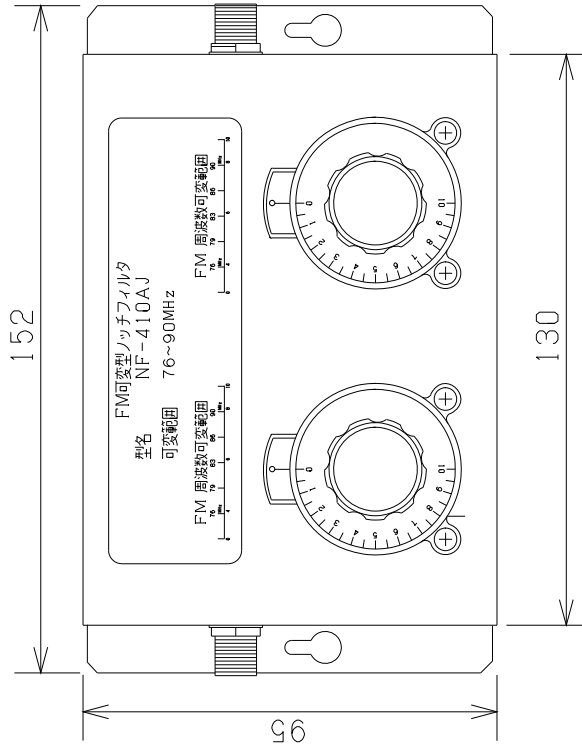
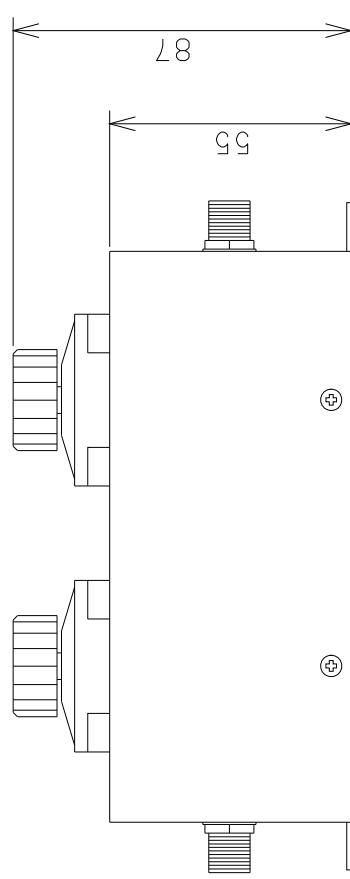
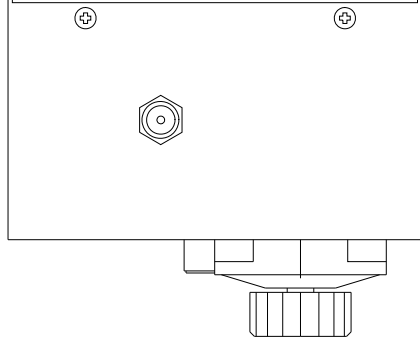


○ 外 観



○ 仕 様

項 目	仕 様
伝送周波数	50~110MHz
減衰周波数	76~90MHzの1波
共振点減衰量	帯域幅±75KHz
減衰量安定度	30dB以上
挿入損失	±2dB以内
使用温度範囲	1.5dB以下
入出力接栓	設定周波数±1MHz以内除く
寸法・質量	-10~+40°C
	F座 75Ω
	152(W)・95(H)・87(D) 700g



品名 FM可変型ノッチフィルタ

型名 NF-410AJ

日付 14 6 23 道電子工業株式会社