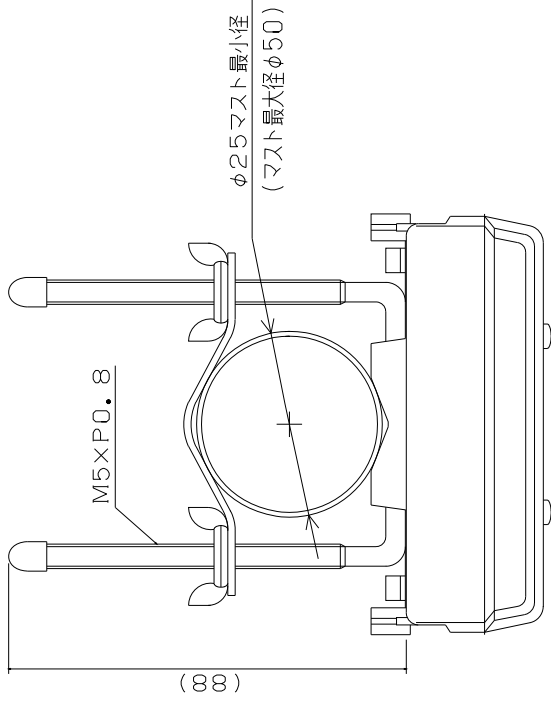


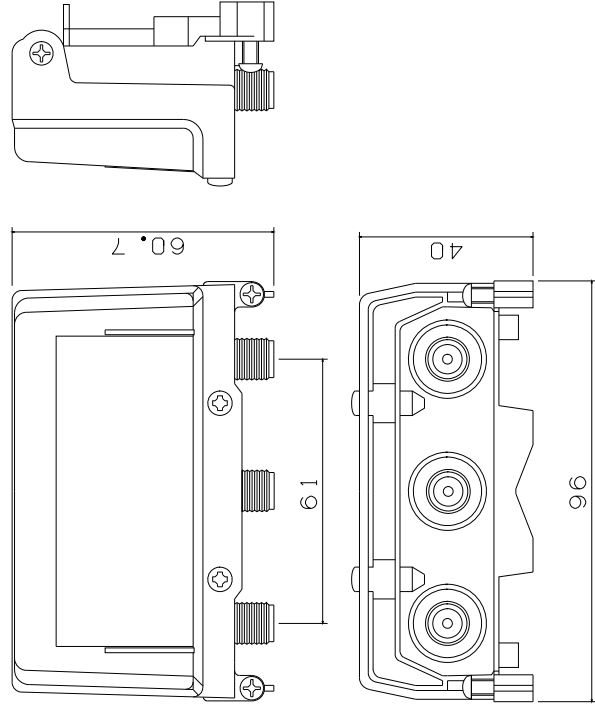
○ 外 観



○ 仕 様

項 目	仕 様
伝送周波数	F M 帯 10~95MHz
挿入損失	470~2602MHz 2dB以下
阻止帯域減衰量	25dB以上:99MHz以上 30dB以上:300MHz以下
電源重畳	— 入出力間電通 DC15V 0.5A
入出力接栓	F 座 75Ω
寸法 質量	96 (W)・60.7 (D)・40 (H) 500g
筐 体	亜鉛ダイカスト ニッケルメッキ仕上

※寸法はマスト取付金具部を含まない
取り付けマスト最大径 φ50



品名 FM/TV混合器 外觀 仕様

型名 MX-F・UBC

日付 16 3 28 道電子工業株式会社