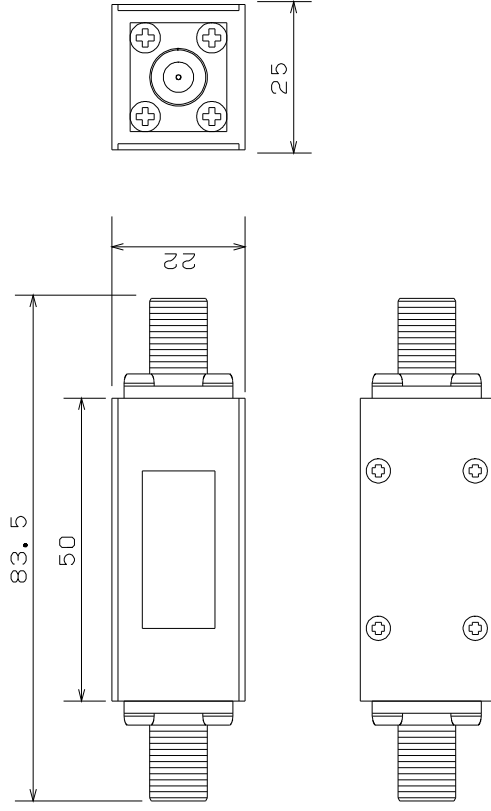


○ 外 観



○ 仕 様

項 目	仕 様
通過帯域	2224~3224MHz
挿入損失	3dB以下
阻止帯域	50~2071MHz
帯域外減衰量	50dB程度
電圧定在波比	2.5以下
電流通過	DC15V 0.8A
入出力接栓	F 座 75Ω
寸法・質量	83.5(W)・22(H)・25(D) 90g

品名 ハイパスフィルタ 外觀 仕様

型名 HPF-LBC150

日付 18 5 23 | 道電子工業株式会社