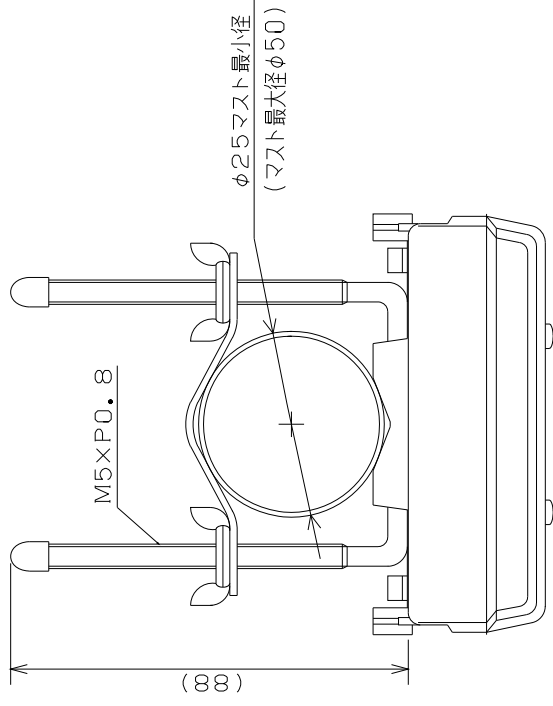


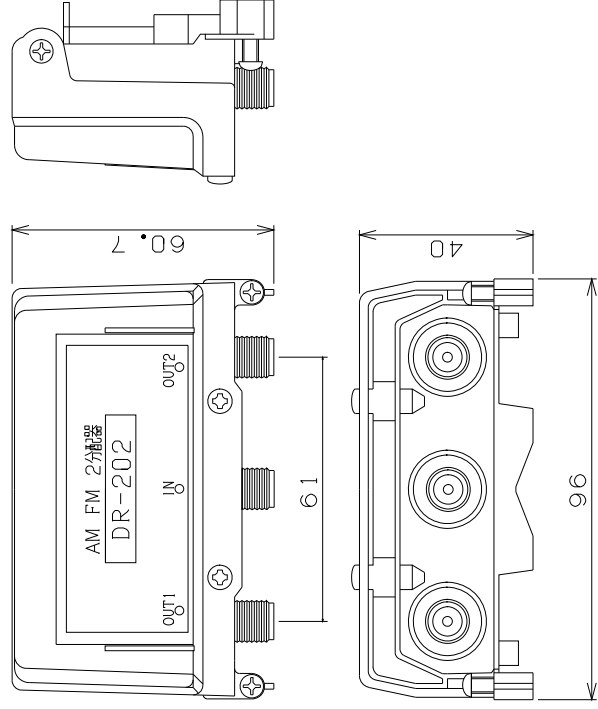
○ 外 観



○ 仕 様

項 目	仕 様
伝送周波数	0.5~95MHz
分配損失	3.5 dB以下 (0.5~30MHz), 4 dB以下 (70~90MHz)
端子間結合損失	25 dB以上 (0.5~30MHz), 20 dB以上 (70~90MHz)
出力接栓	F 座 75Ω
寸法 質量	96 (W)・60.7 (D)・40 (H) 400 g
筐 体	亜鉛ダイカスト ニッケルメッキ仕上

※寸法はマスト取付金具部を含まない
取り付けマスト最大径 φ50



品名	AM FM2分配器	外觀	仕様
型名	DR-202		
日付	17 1 28	道電子工業株式会社	