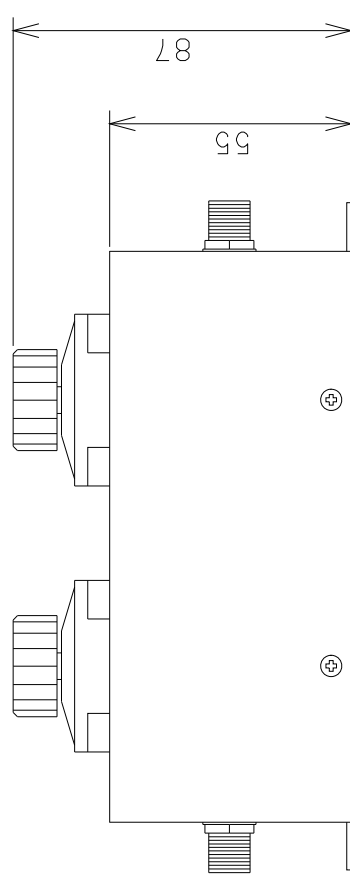
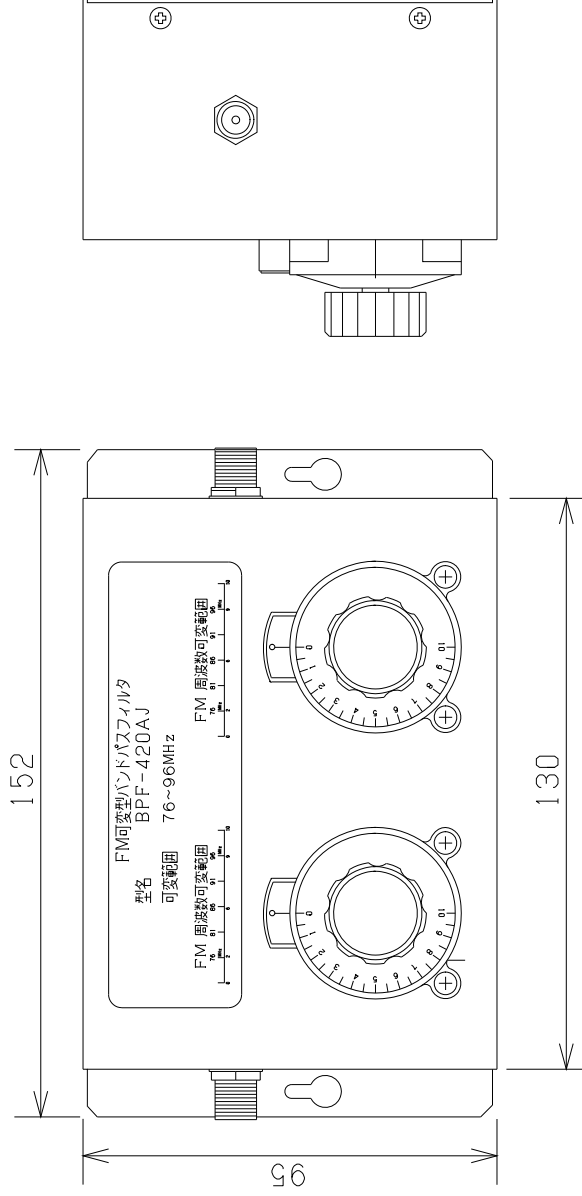


○ 外 観



○ 仕 様

項 目	仕 様
周波数可変範囲	76~96MHz
挿入損失	5.5dB以下
帯域外減衰量	指定周波数±1MHz 15dB以上
使用温度範囲	-10~+40°C
入出力接点	F座 75Ω
寸法・質量	152(W)・95(H)・87(D) 700g

品名	FM可変型バンドパスフィルタ		
型名	BPF-420AJ		
日付	15 2	5	道電子工業株式会社