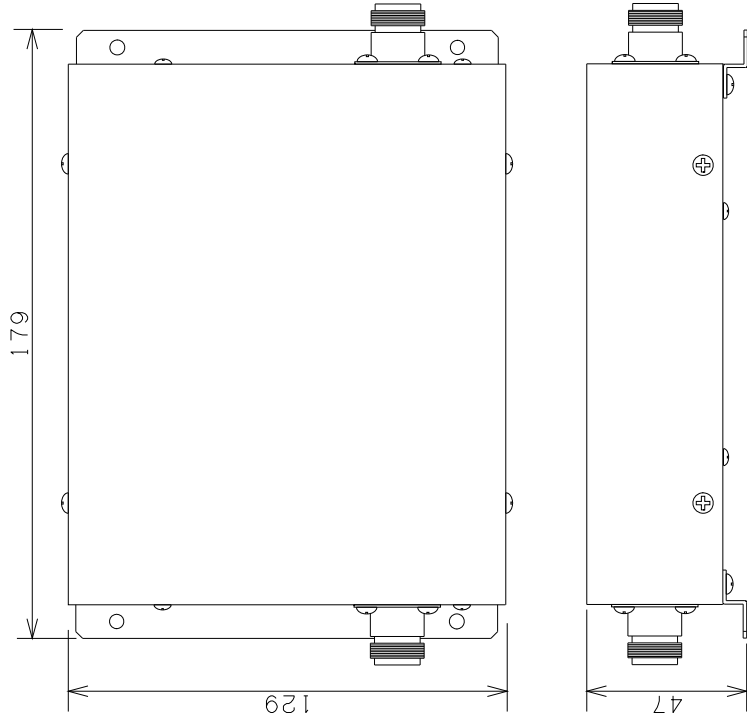


○ 外 観



○ 仕 様

項 目	仕 様
伝送周波数	UHF (470~710MHz) 指定の1波
通過帯域	中心周波数±3MHz
挿入損失	1.5dB以下
帯域内振幅偏差	0.5dB以内
帯域外減衰量	中心周波数±9MHzにて、30dB以上
入出力接栓	N-J 50Ω
入出力VSWR	1.5以下
許容電力	5W以下 (CW)
使用温度範囲	-20~+50℃
寸法・質量	149(W)・129(H)・52(D) 1.8Kg

品名	バンドパスフィルタ 外觀 仕様
型名	BPF-091N
日付	16 03 15 道電子工業株式会社