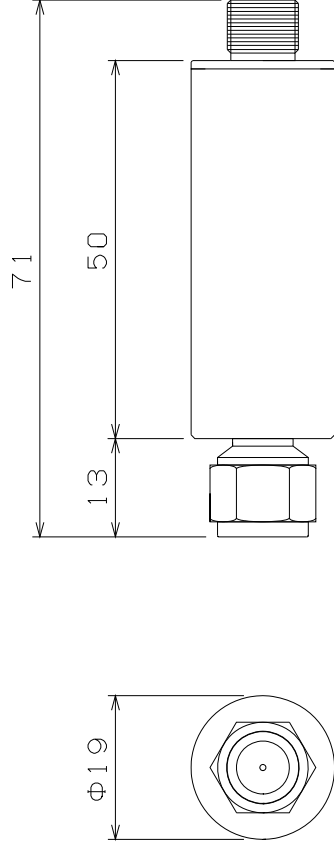


○ 外觀図



○ 仕様

項目	仕様
伝送周波数	c h 13~62 指定の1波
挿入損失	4.5dB以下
帯域外減衰量	30dB以上 (帯域両端より±20MHzで)
入出力接栓	Fプラグ、座 75Ω
寸法・質量	19(φ)・71(L) 50g

品名	バンドパスフィルタ 外觀・仕様
型名	BP F-033
日付	06.11.8 道電子工業株式会社