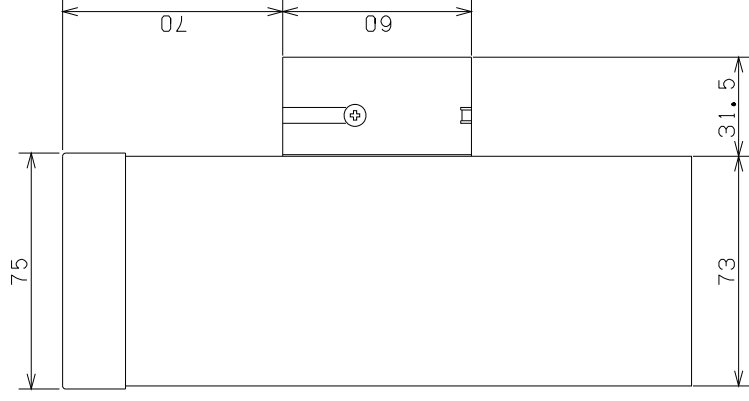
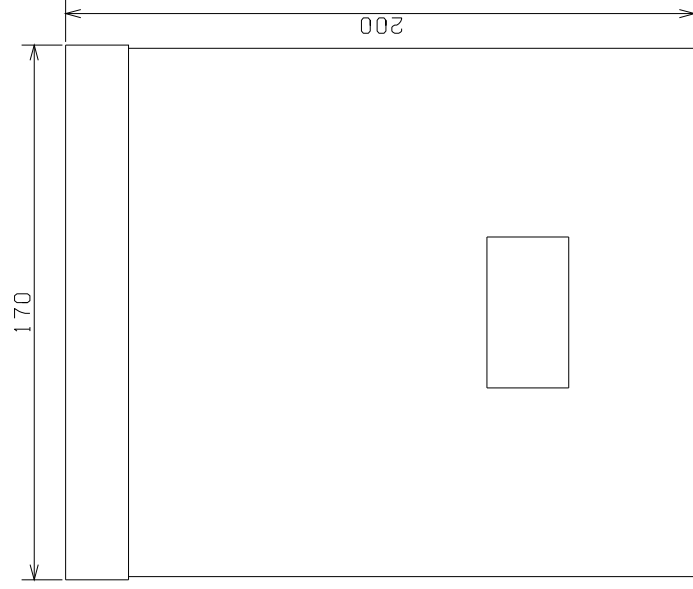
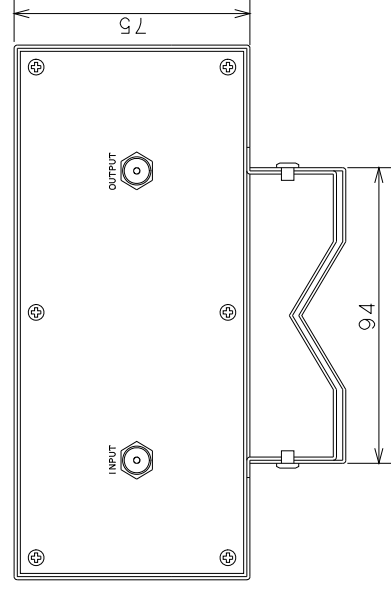


○ 外 観



○ 仕 様

項 目	仕 様
伝送周波数	10~220MHz
減衰周波数	76~90MHzの指定周波数
ノッチ減衰量	30 dB以上
挿入損失	3 dB以下 ($f_0 \pm 0.7\text{MHz}$ 離れて)
入出力接栓	F座 75 Ω
外観 寸法	170X200X75mm 取付金具部除く
質量	2.4Kg



品名 ノッチフィルタ

型名 NF-203

日付 14 5 17 道電子工業株式会社