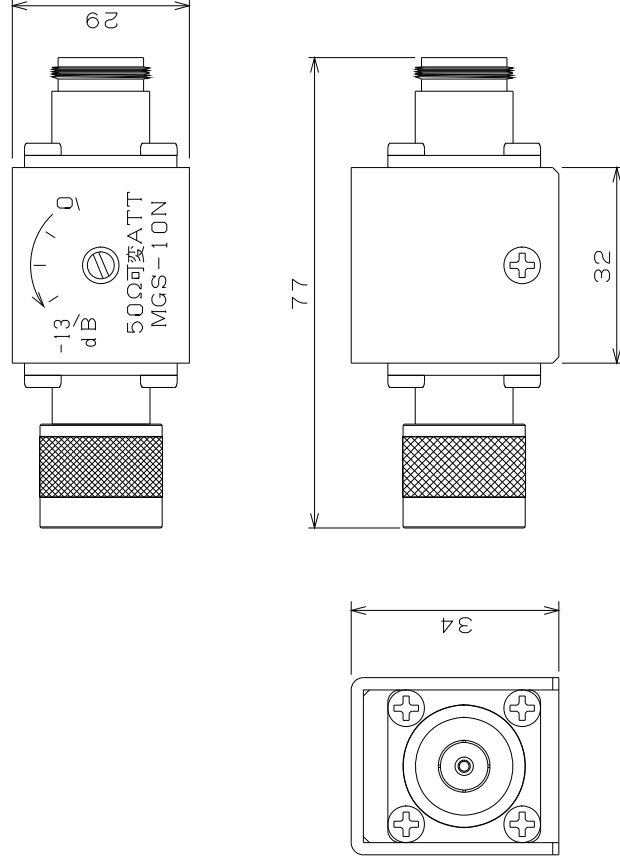


○ 外觀

○ 仕様



項目	仕様
周波数範囲	10~1000MHz (470~802MHz)
減衰量可変範囲	-0.3~-15dB (-1~-13dB)
DC重量	DC15V以下 0.5A以下
入出力接栓	N-P/N-R 50Ω
寸法・質量	77(W)・34(H)・29(D) 140g

※ ( ) 内は470~802MHzの値

品名	可変ATT 外觀 仕様
型名	MGS-10N
日付	14 9 25 道電子工業株式会社