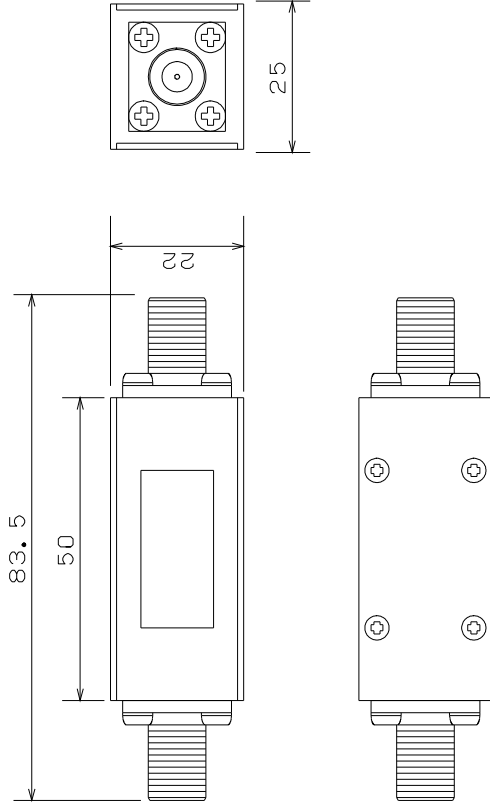


○ 外觀



○ 仕様

項目	仕様	様
通過帯域	10~2071MHz	
挿入損失	2dB以下(1032~1900MHz)	
	3.5dB以下(2071MHz)	
阻止帯域	2224~3224MHz	
帯域外減衰量	50dB以上	
入出力接栓	F 座 75Ω	
電圧定在波比	2.5以下	
電流通過	DC15V 0.8A	
寸法・質量	83.5(W)・22(H)・25(D)	90g

品名 ローパスフィルタ 外觀 仕様

型名 LPF-BC150

日付 18 4 6 道電子工業株式会社