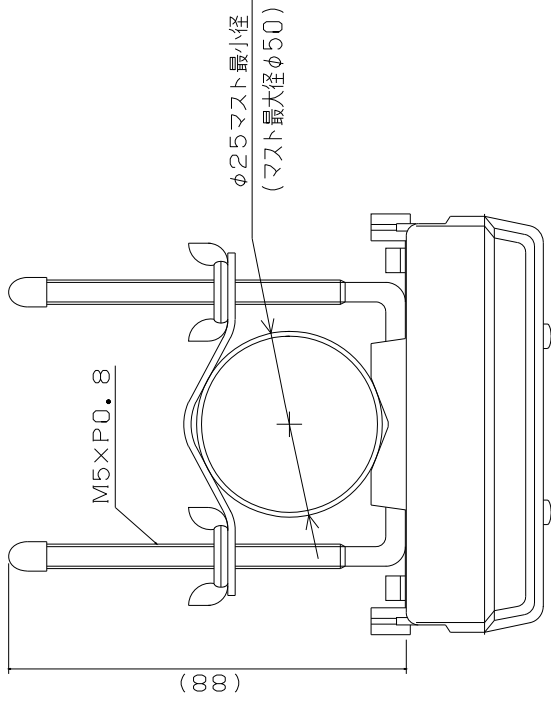


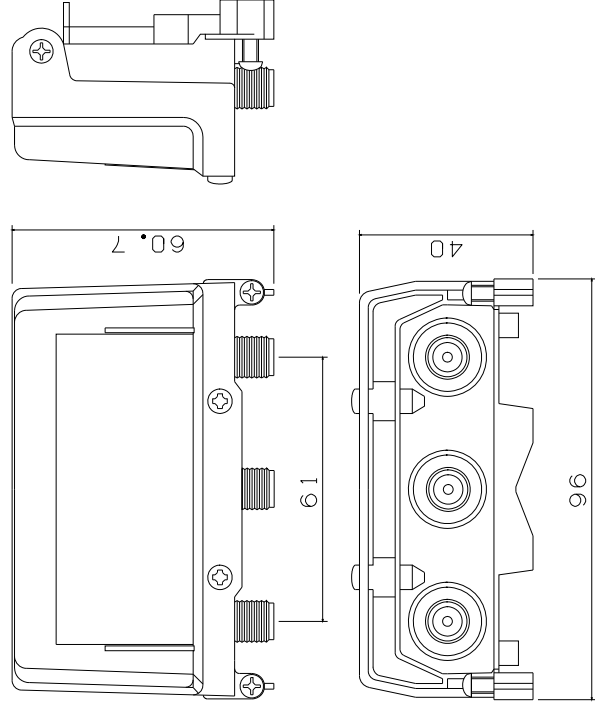
○ 外 観



○ 仕 様

項 目	仕 様	
	AM端子	FM端子
伝送周波数	0.5~1.7MHz	70~95MHz
挿入損失	1dB以下	2dB以下
阻止帯域減衰量	60dB以上:FM帯に対し	60dB以上:AM帯に対し
電源重畳	出力受電 DC12~18V	40mA
入力接栓	F座 ハイインピーダンス	F座 75Ω
出力接栓	F座	75Ω
寸法 質量	96(W)・60.7(D)・40(H) 400g	
筐 体	亜鉛ダイカスト ニッケルメッキ仕上	

※寸法はマスト取付金具部を含まない
取り付けマスト最大径 φ50



品名	AMバツファユニット 外觀 仕様	
型名	DAB-F75	
日付	16 8 5	道電子工業株式会社