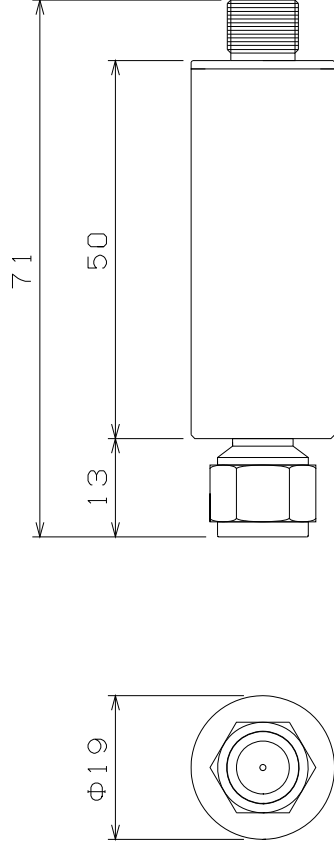


○ 外觀図

○ 仕様



項目	仕様	様
伝送周波数	c h 13~35の指定チャンネル8波以内	
挿入損失	5 dB以下	
帯域外減衰量	15 dB以上 (帯域両端より ± 20 MHzで)	
入出力接栓	Fプラグ、座 75 Ω	
寸法・質量	19(ϕ)・71(L) 50g	

品名	バンドパスフィルタ 外觀・仕様
型名	BP F-079 <input type="checkbox"/>
日付	13. 8. 8 道電子工業株式会社