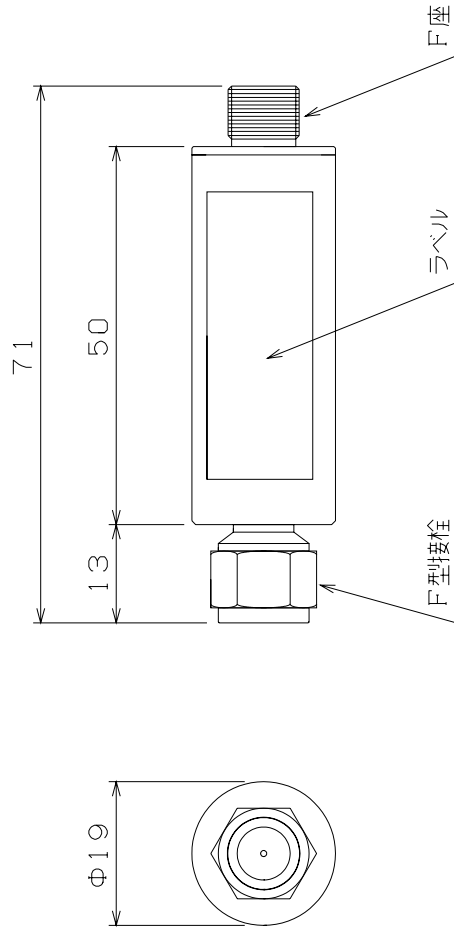


○ 外觀図

○ 仕様



項目	仕様	概要
選択チャンネル	TV1~12ch CATV C13~C28の1波	
挿入損失	-2.5dB以下	6MHz帯域
選択度	$f_0 \pm 9\text{MHz}$ -7dB以上 $f_0 \pm 30\text{MHz}$ -30dB以上	
入出力インピーダンス	75 (Ω)	
入出力VSWR	2.0以下	
使用温度範囲	-10~+50 (°C)	
外形寸法	φ19 (直径) × 71 (全長) (m/m)	
質量	50 (g)	

品名	筒型BPF	外觀・仕様書
型名	BPF-021	
日付	'05.8.4	道電子工業株式会社