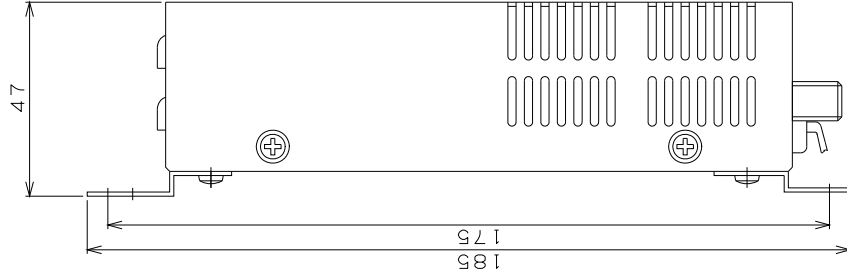
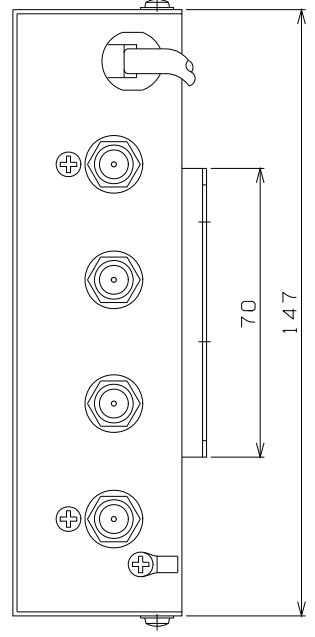
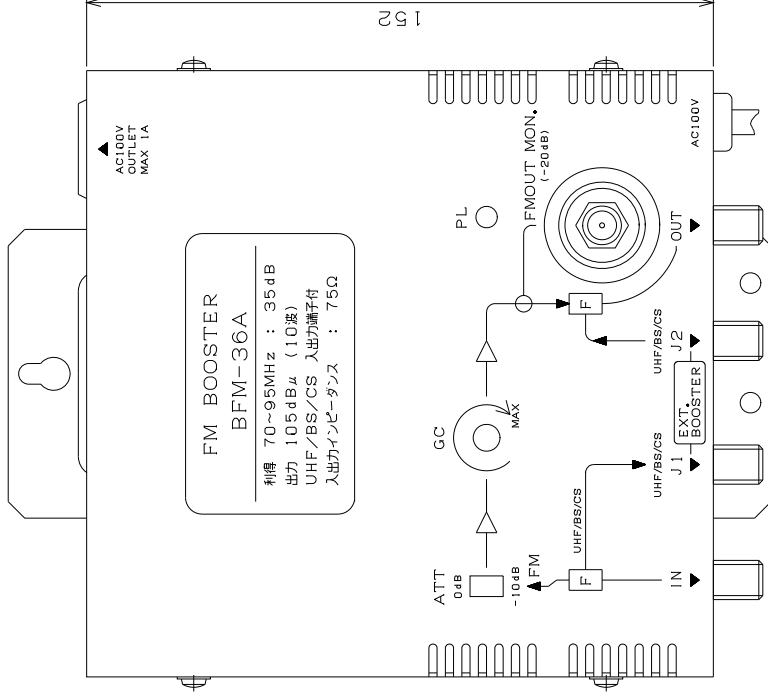


○ 外観



○ 仕様

項目	仕様	仕様	仕様
伝送周波数	FM(70~95MHz)	UHF	BS CS
利得	35dB	-	
	挿入損失	IN-J1 1.5dB以下	2.5dB以下
	J2-OUT 1.5dB以下	2.5dB以下	
利得調整範囲	0~10dB以上(連続可変)	-	
入力ATT	0, 10dB(切換式)	-	
定格出力	105dBμ(10波)	-	
3次相互変調歪	-60dB	-	
雑音指数	6dB以下	-	
入出力インピーダンス	75Ω	-	
VSWR	2.0以下	2.5以下	
出力モニター端子	-20dB(FM帯域)	-	
電源・消費電力	AC100V 50/60Hz 4W	-	
寸法・重量	147(W)・185(H)・47(D)	1Kg	



品名	FMブースター
型名	BFM-36A 外観仕様
日付	15 10 29 道電子工業株式会社